



ශ්‍රී ලංකා මිනින්දෝරු දෙපාර්තමේන්තුව
වලංගු කැමැත්ත සිල්පිත ලෙස සර්විසර් ජනරාල්ගේ සහතිකය
නිකුත් කිරීමේ විභාගය - 2018

කොටස II (අ) : පිඹුරු ඇදීම

000000E

කාලය: පැය 10 1/2 සි (පැය දහයකට විනාඩි නිවසකි)
 2018-10-13 පැය 9.00 - 16.00
 2018-10-14 පැය 9.00 - 14.30
 (ශාම දිනකම පැය 12.00-13.00 දක්වා දිවා විවේකය)

උපදෙස්

- ඇදීමේ පත්‍රයේ ද, එක් එක් කොටස සටහන් හා ඉඩම් විස්තර ලැයිස්තු පත්‍රවල ද ඉහල දකුණු කෙළවරේ ඔබගේ විභාග අංකය සඳහන් කරන්න
- එක් එක් කාල සීමාව අවසානයේ දී මේවා විභාග ශාලාධිපතිට භාර දිය යුතු වේ.

1. මාර. 5738 කේන්ද්‍ර පොතේ 1-19 දක්වා පිටු මේ සමග අමුතා ඇත. එම කේන්ද්‍ර සටහනෙහි පෙන්වා ඇති පහත සඳහන් පරික්‍රමණ ස්ථාන වල වන්ඩාංක 1:2000 පරිමාණය භාවිතා කරමින් දී ඇති ඇදීමේ පත්‍රයෙහි ලකුණු කරන්න, කාඩ්බෝඩ් කොණ්චාන සහ මෙට්‍රික් රේඛණ කෝදුව භාවිතා කරමින් ඉතිරි අනෙකුත් පරික්‍රමණ ස්ථාන ලකුණු කරන්න.

පරික්‍රමණ ස්ථාන අංකය	වන්ඩාංක (මීටර)		පරික්‍රමණ ස්ථාන අංකය	වන්ඩාංක (මීටර)	
	උතුරු	නැගෙනහිර		උතුරු	නැගෙනහිර
1	1000.00	1000.00	13	1444.75	1103.51
3	1039.47	846.78	15	1353.76	1331.21
5	1156.56	773.95	17	1241.58	1322.34
7	1290.25	822.52	19	1116.99	1173.99
9	1422.17	879.61	21	1054.83	1046.00
11	1529.44	940.06			

2. සියළුම විස්තර ලකුණු කරන්න. පහත පරිදි පිඹුරු තීන්ත කරන්න.
- (අ) කුහල්කඳු වෘත්ත, මැනුම් රේඛා සහ මුඛි වන්ඩාංක පරිධියන් නිල් පාටින්.
 - (ආ) සම්මත සංකීර්ත නාම භාවිතා කර ඒවා යොමුවක විස්තර කරන්න.
 - (ඇ) මායිම් සහ මායිම් විස්තර කළු පාටින්.

3. උතුරු රේඛාව නියමිත දිග සහිතව අදින්න. පරිමාණය මුද්‍රාණය කරන්න.

4. පහත තොරතුරු පිඹුරෙහි ග්‍රහල වම් කෙළවරෙහි මුද්‍රාණය කරන්න.

පිඹුරු අංකය : මූලික පිඹුර මාර 2325

----- දම්වැළ 16 රේඛා විත්‍ර අංකය : $\frac{0}{20} 1^A$ -----

කෙහු පත්‍ර අංකය : $0 \frac{20}{3}$

5. පහත තොරතුරු පිඹුරෙහි ග්‍රහල දකුණු කෙළවරෙහි මුද්‍රාණය කරන්න.

ගම : ගොම්බද්දල දකුණ

ග්‍රෑම් කොට්ඨාශය : මොරවක් කොරලේ නැගෙනහිර

ප්‍රා.ලේ. කොට්ඨාශය : මුලටියන

දිස්ත්‍රික්කය : මාතර

පළාත : දකුණු

6. කැබලි අක්ෂර පිඹුරෙහි කළු පාටින් දක්වන්න.

7. දී ඇති ග්‍රහණි විස්තර ලැයිස්තු පිටුවල එක් එක් බිම් කැබැල්ල සඳහා බිම් ප්‍රමාණය හැර අනෙකුත් සියළුම විස්තර සම්පූර්ණ කරන්න. ග්‍රහණි විස්තර ලැයිස්තු පිටු අංක කරන්න.

S.S. 183110
TP

$\frac{1475.37}{H}$

5 CP

114.52

100.00

56.93

50.00

31.55

23.94

20.93

13.72

73.76

66.75

69.73

50.00

34.95

17.89

57.89

50.00

36.75

14.70

71.57

40.00

20.93

AH
වනසේවක
රජය
මාර්ගවලට ම. ඩී. පිහිටා ඇත.
Pasahwatta
State
Premises of MR/Dharmapala M. V.

AI
දැනුමෙන්
මුද්‍රිත, රජය
මාර්ගවලට ම. ඩී. දැරී සංවර්ධන කටයුතු සඳහා පවත්වා ඇත.
Dolohenawatta
Waste Land, State
Reserved for future developments of MR/Dharmapala M. V.

වනසේවක
වන
රජය
Galagawawatta
Forest
State

old BUD
Stone Fence

$\frac{2780.40}{H}$

$\frac{205.95}{H}$
 $\frac{40.00}{H}$

$\frac{200.31}{H}$

$\frac{337.30}{H}$

$\frac{1475.37}{H}$

Bank

P10

P10

P9

P9

P2

P2

H

H

H

H

H

H

H

H

H

H

H

H

H

H

H

H

H

H

H

H

H

H

H

H

H

H

H

H

H

H

H

H

H

H

H

H

H

H

H

H

H

H

H

H

H

H

H

H

H

H

H

H

H

H

H

H

H

H

H

H

H

H

H

H

H

H

H

H

H

H

H

H

H

H

H

H

H

H

H

H

H

H

H

H

H

H

H

H

H

H

H

H

H

H

H

H

H

H

H

H

H

H

H

H

H

H

H

H

H

H

H

H

H

H

H

H

H

H

H

H

H

H

H

H

H

H

H

H

H

H

H

H

H

H

H

H

H

H

H

H

H

H

H

H

H

H

H

H

H

H

H

H

H

H

H

H

H

H

H

H

H

H

H

H

H

H

H

H

H

H

H

H

H

H

H

H

H

H

H

H

H

H

H

H

H

H

H

H

H

H

H

H

H

H

H

H

H

H

H

H

H

H

H

H

H

H

H

H

H

H

H

H

H

H

H

H

H

H

H

H

H

H

H

H

H

H

H

H

H

H

H

H

H

H

H

H

H

H

H

H

H

H

H

H

H

H

H

H

H

H

H

H

H

H

H

H

H

H

H

H

H

H

H

H

H

H

H

H

H

H

H

H

H

H

H

H

H

H

H

H

H

H

H

H

H

H

H

H

H

H

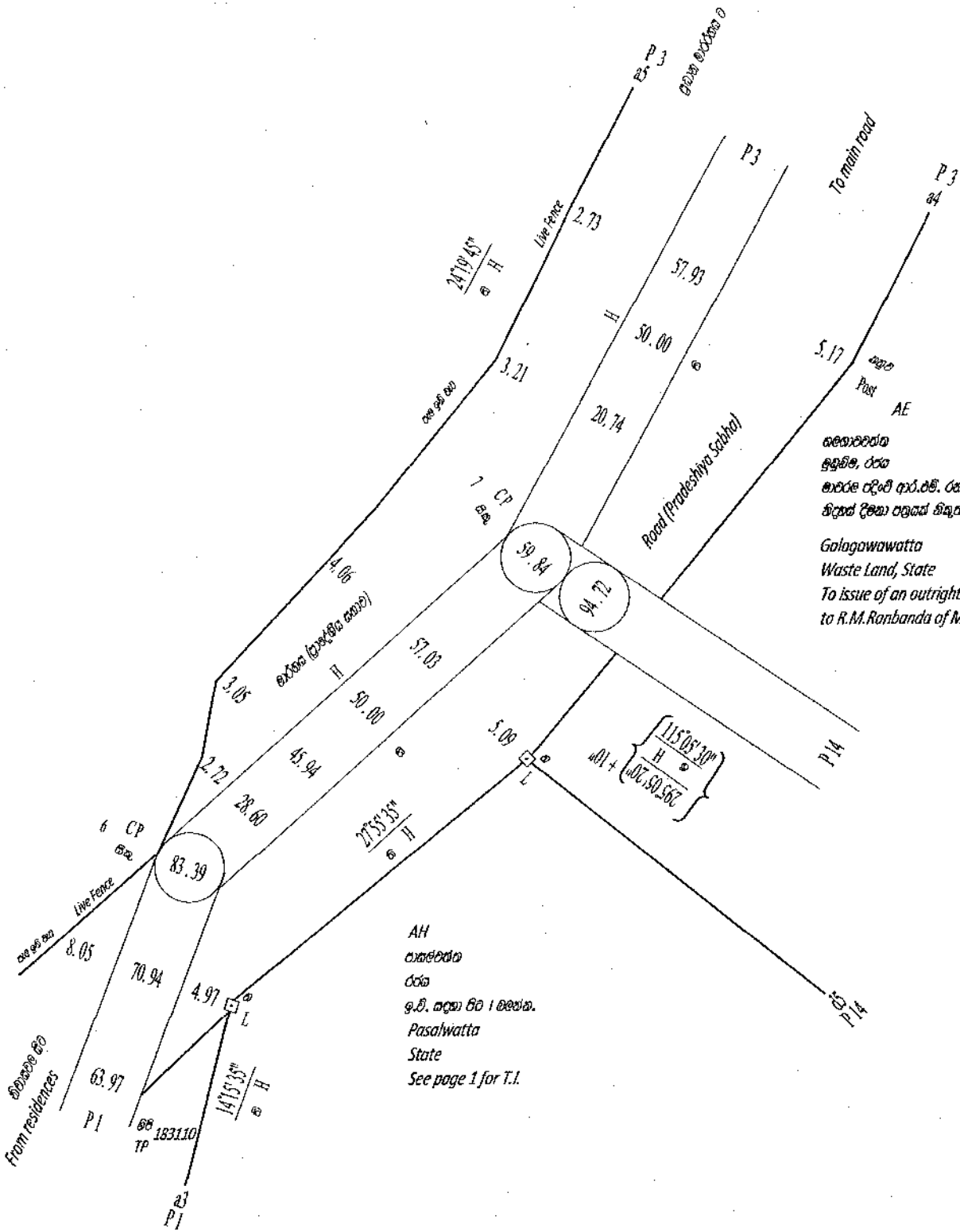
H

H

H

H

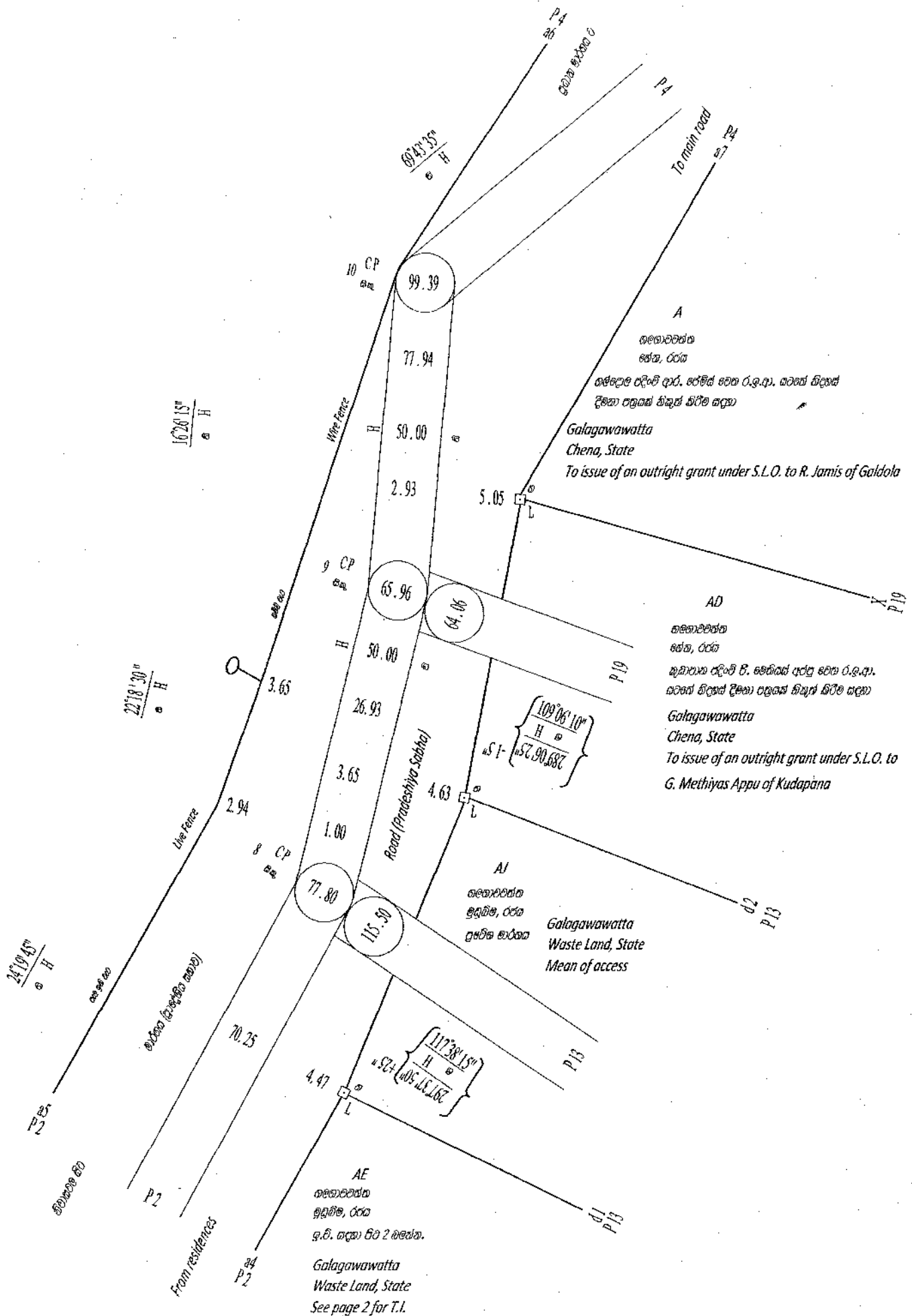
H

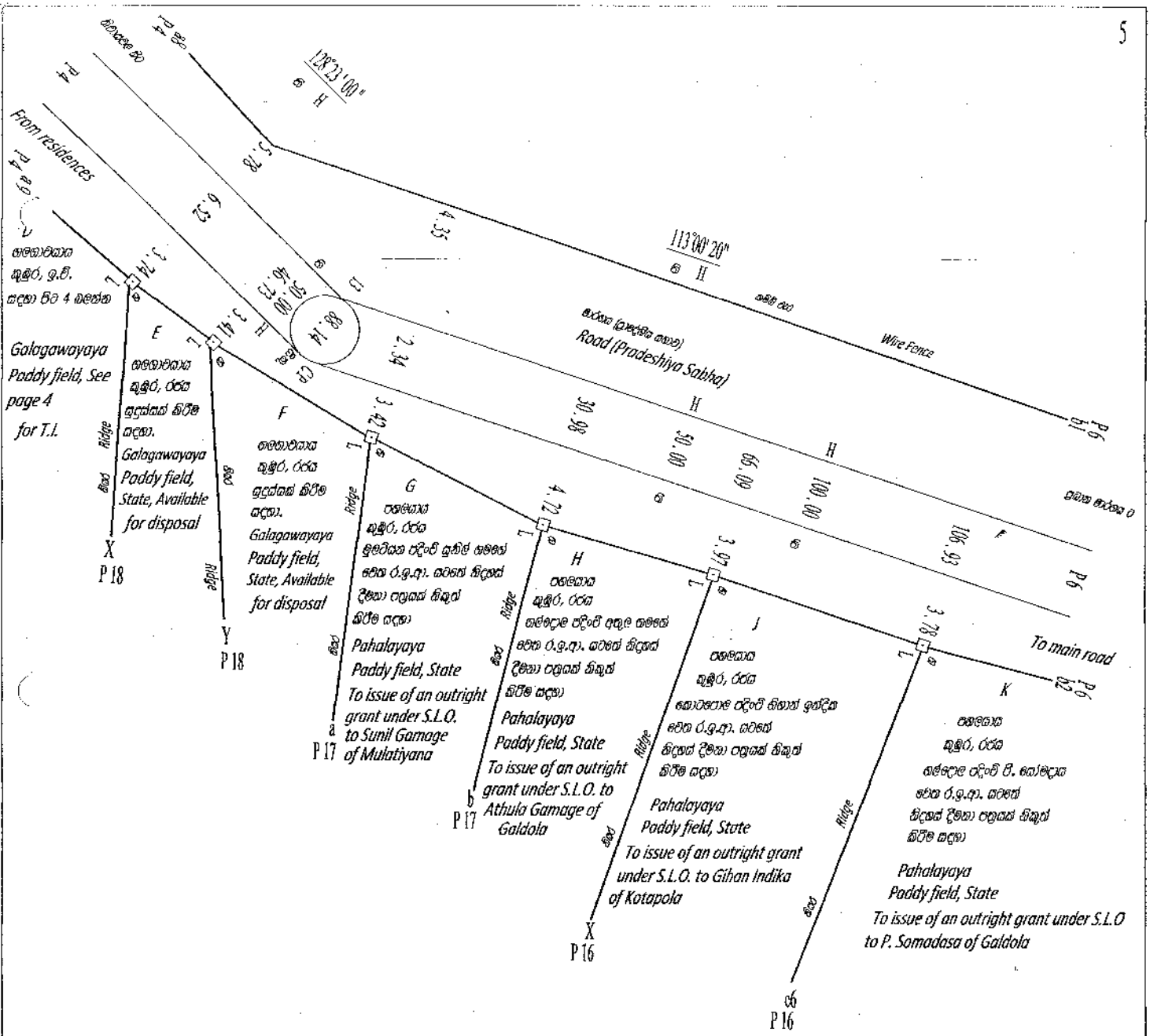


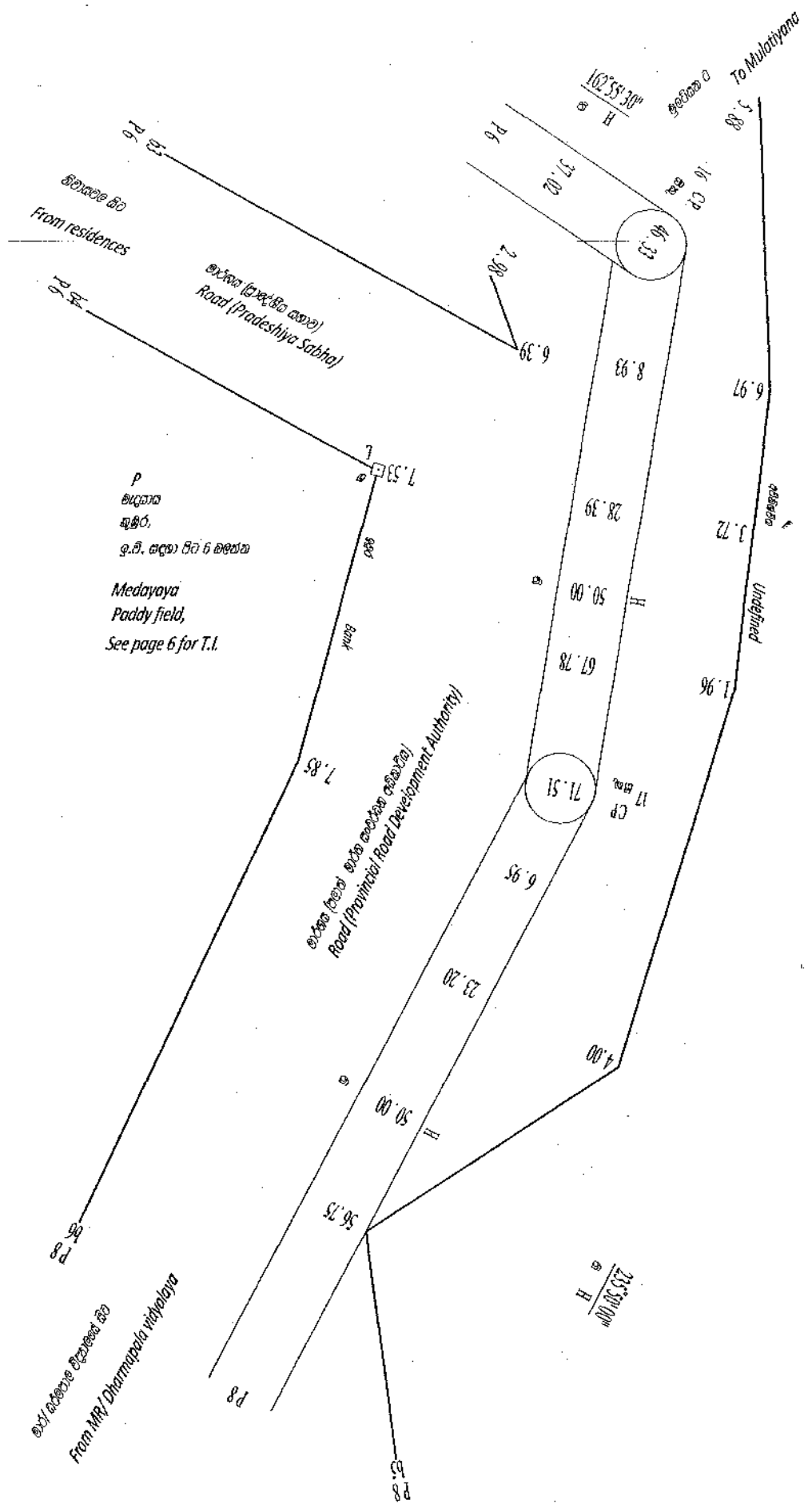
සමාජයාගේ
 ඉඩම, රජය
 මාරුවේ පිටුවේ ඉදිරිපිට, රජයෙන් මෙම ඉඩම මෙම
 නිලධාරීන්ගේ පවත්වා ගැනීමට නිලධාරීන්ගේ පවත්වා ගැනීමට.

Golagawawatta
 Waste Land, State
 To issue of an outright grant under S.L.O.
 to R.M.Ranbanda of Mawarala

AH
 පවත්වා ගැනීමට
 රජය
 ඉ.වි. පවත්වා ගැනීමට 1 මෙම.
 Pasalwatta
 State
 See page 1 for T.I.





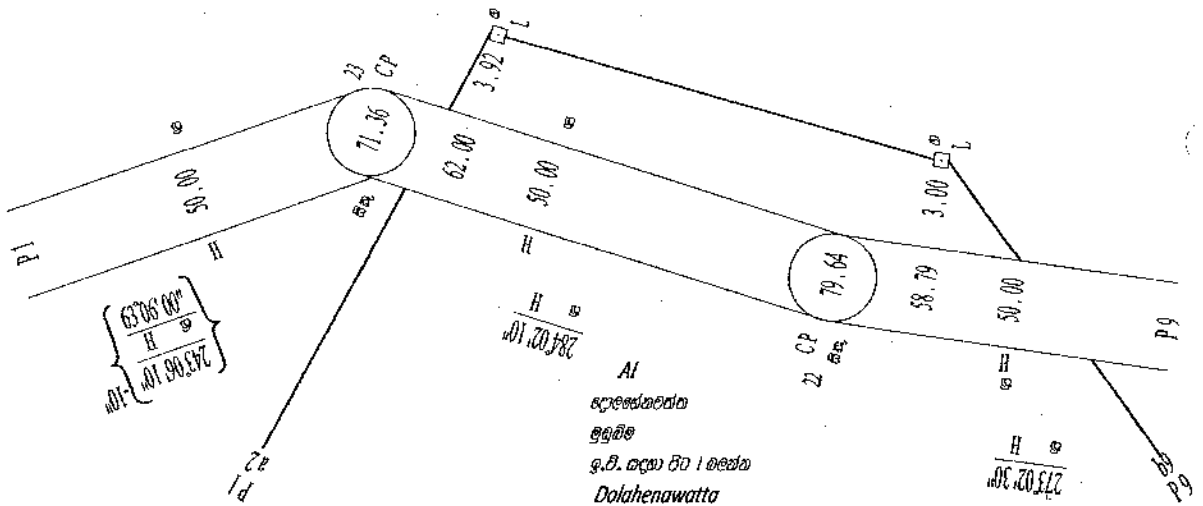


P
 පැවැත්ම
 කුඹුර.
 ඉ.පී. පදනම පිටි 6 කළුපත
 Medayaya
 Paddy field,
 See page 6 for T.I.

$198^\circ 18' 40''$
 H
 H

$233^\circ 39' 00''$
 H
 H

AH
 වත්මන්
 ඊස
 ද.ව. පලා පිට 1 මහල.
 Pasolwatta
 State
 See page 1 for T.I.

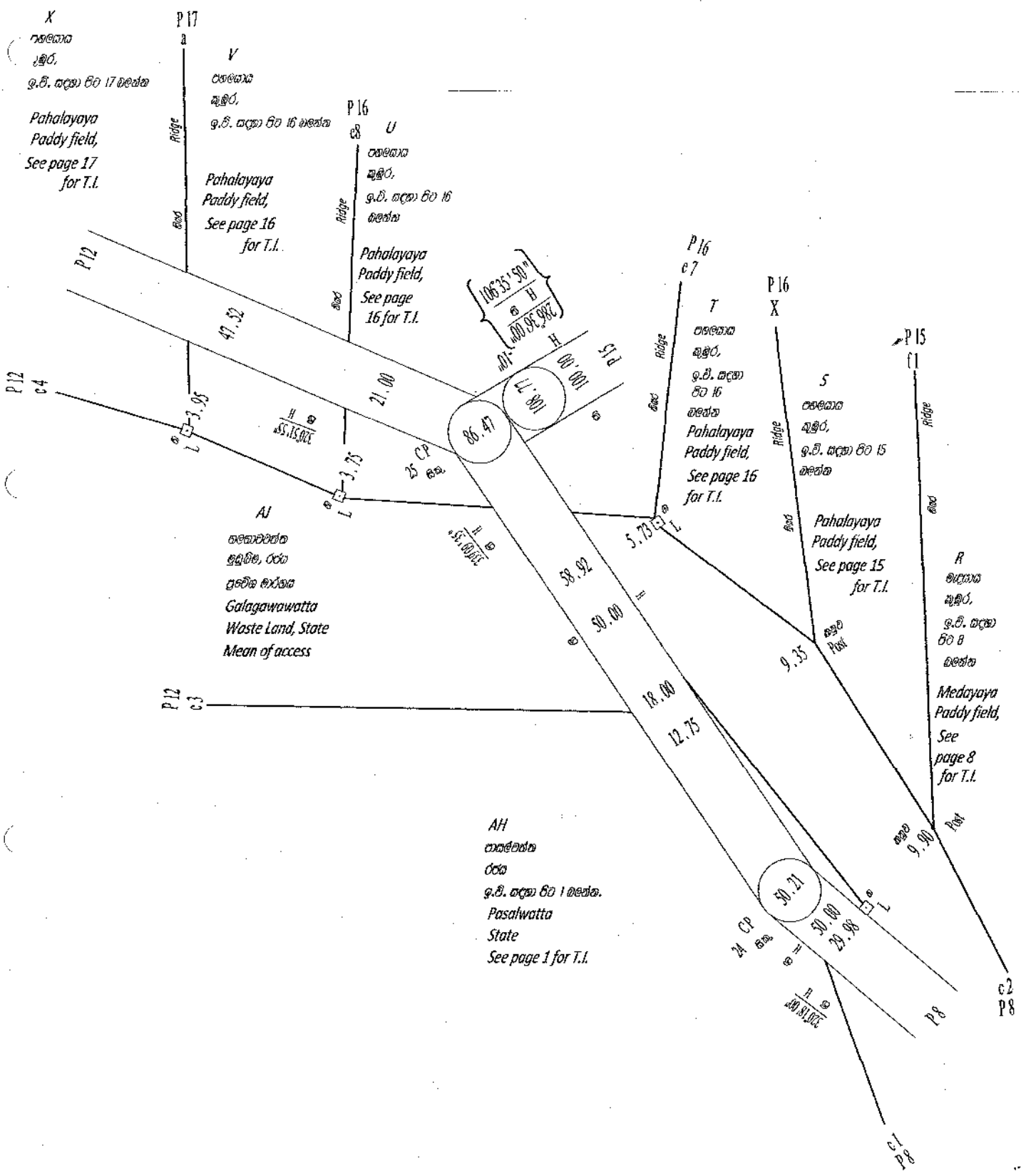


$$\left\{ \begin{array}{l} 65703.00 \\ H \\ 24506.10 \\ -10 \end{array} \right.$$

$$\frac{28402.10}{H}$$

$$\frac{27302.30}{H}$$

AI
 දැනටමත්
 ඉඩම
 ද.ව. පලා පිට 1 මහල
 Dolahenawatta
 Waste Land,
 See page 1
 for T.I.



X
 පහලයා
 කුඹර,
 ඉ.වි. සඳහා විට 17 බෙහෙව
 Pahalayaya
 Paddy field,
 See page 17
 for T.I.

V
 පහලයා
 කුඹර,
 ඉ.වි. සඳහා විට 16 බෙහෙව
 Pahalayaya
 Paddy field,
 See page 16
 for T.I.

U
 පහලයා
 කුඹර,
 ඉ.වි. සඳහා විට 16
 බෙහෙව
 Pahalayaya
 Paddy field,
 See page
 16 for T.I.

T
 පහලයා
 කුඹර,
 ඉ.වි. සඳහා
 විට 16
 බෙහෙව
 Pahalayaya
 Paddy field,
 See page 16
 for T.I.

S
 පහලයා
 කුඹර,
 ඉ.වි. සඳහා විට 15
 බෙහෙව
 Pahalayaya
 Paddy field,
 See page 15
 for T.I.

R
 පහලයා
 කුඹර,
 ඉ.වි. සඳහා
 විට 8
 බෙහෙව
 Medayaya
 Paddy field,
 See
 page 8
 for T.I.

AJ
 පහලයා
 කුඹර,
 ඉ.වි. සඳහා
 විට 1
 බෙහෙව
 Galagawawatta
 Waste Land, State
 Mean of access

AH
 පහලයා
 කුඹර,
 ඉ.වි. සඳහා
 විට 1
 බෙහෙව
 Pasalwatta
 State
 See page 1 for T.I.

$106^{\circ}35'50''$
 H
 100.00
 H
 100.996987

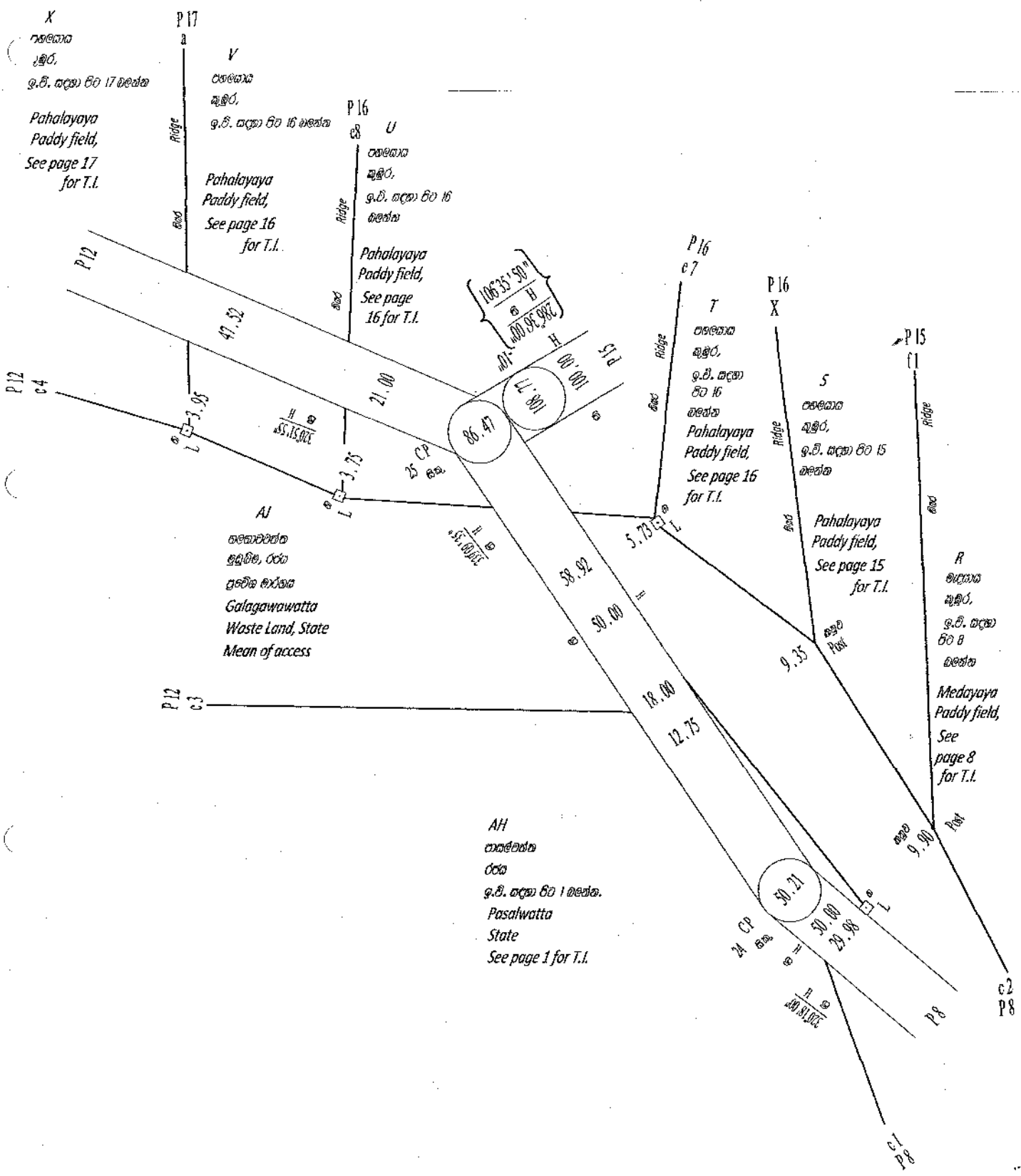
86.47

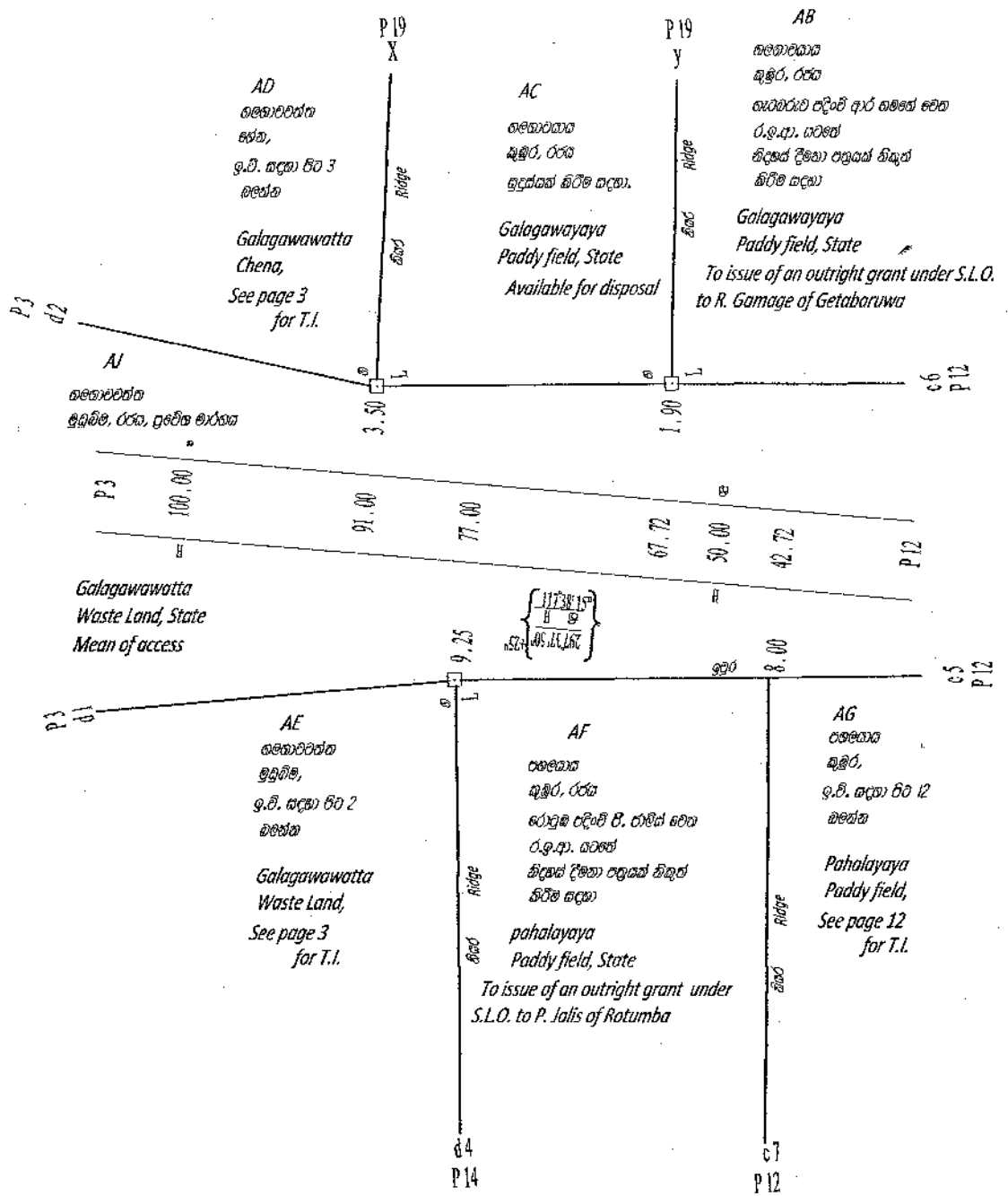
108.77

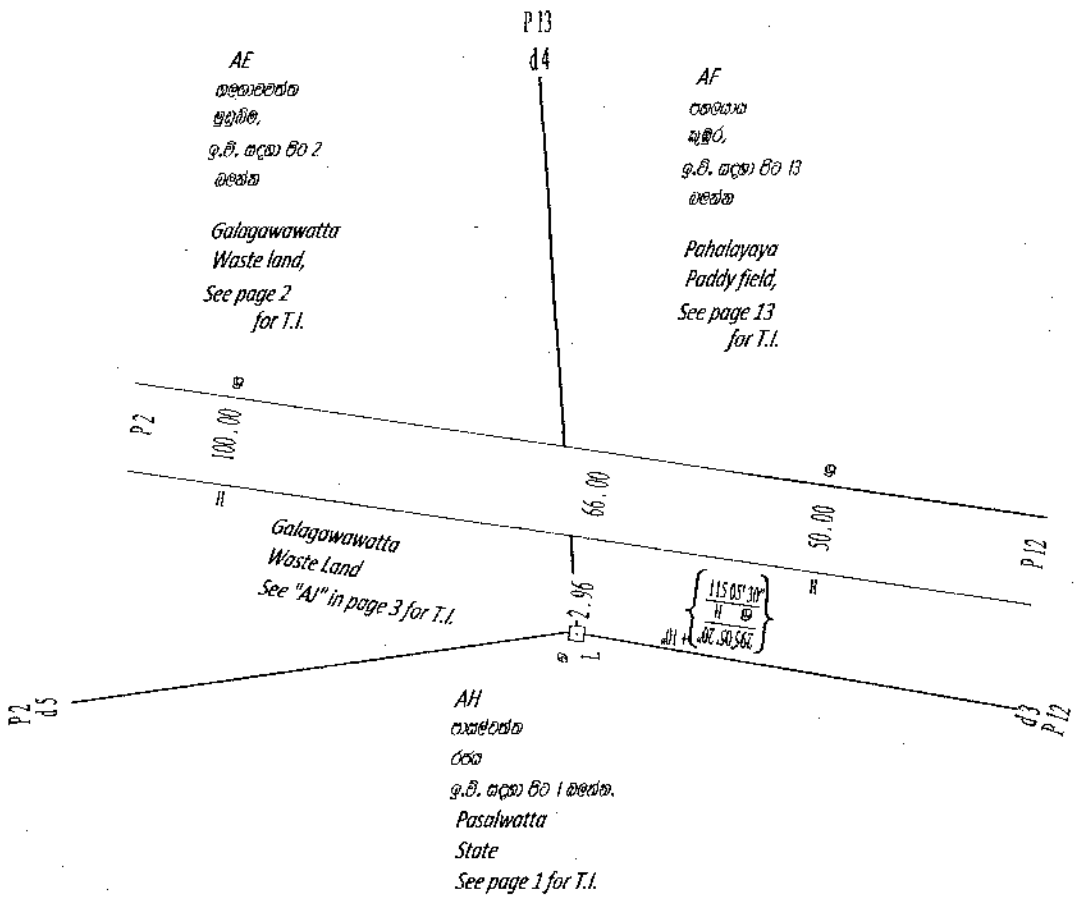
58.92
 H
 50.00

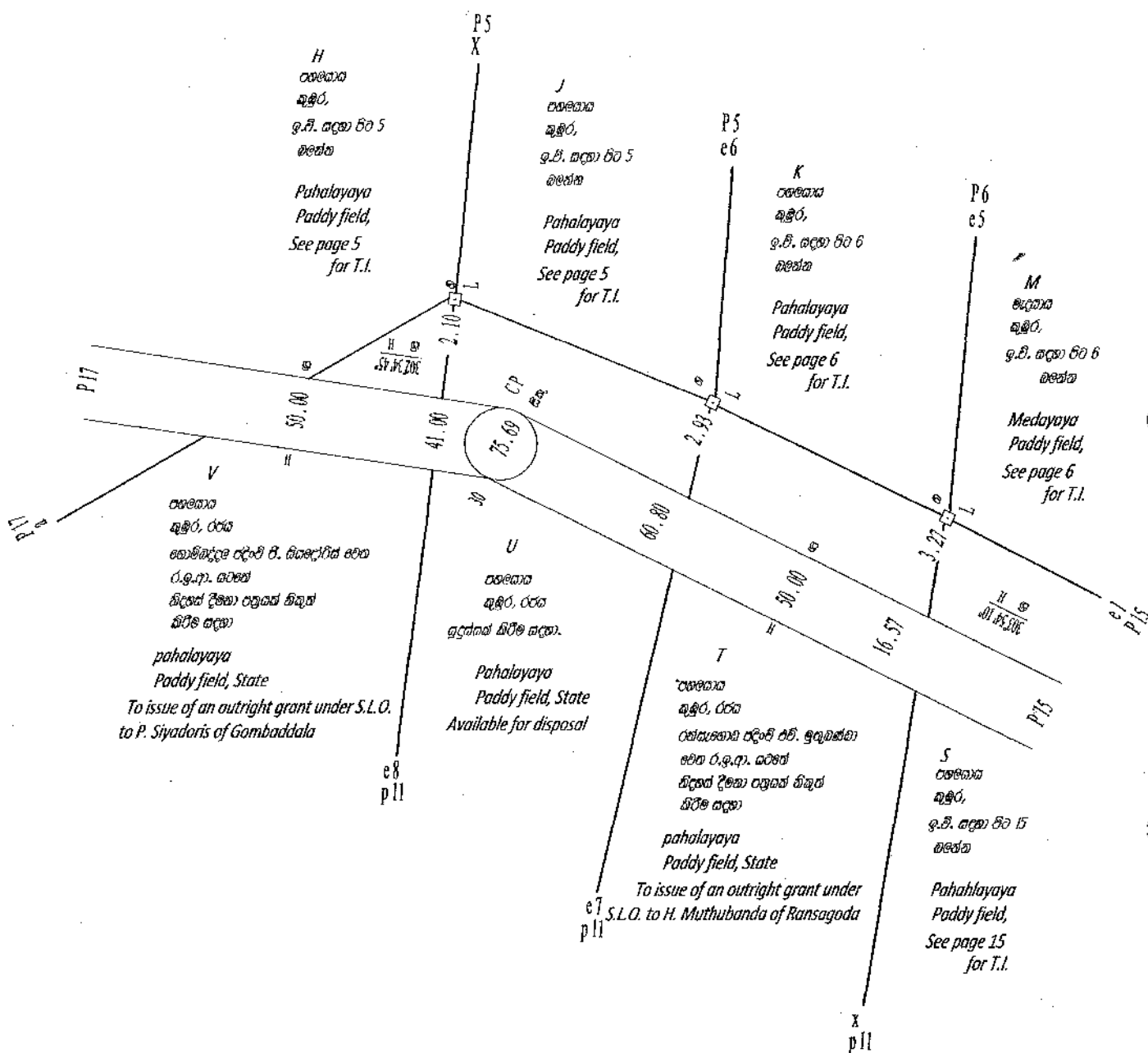
50.21

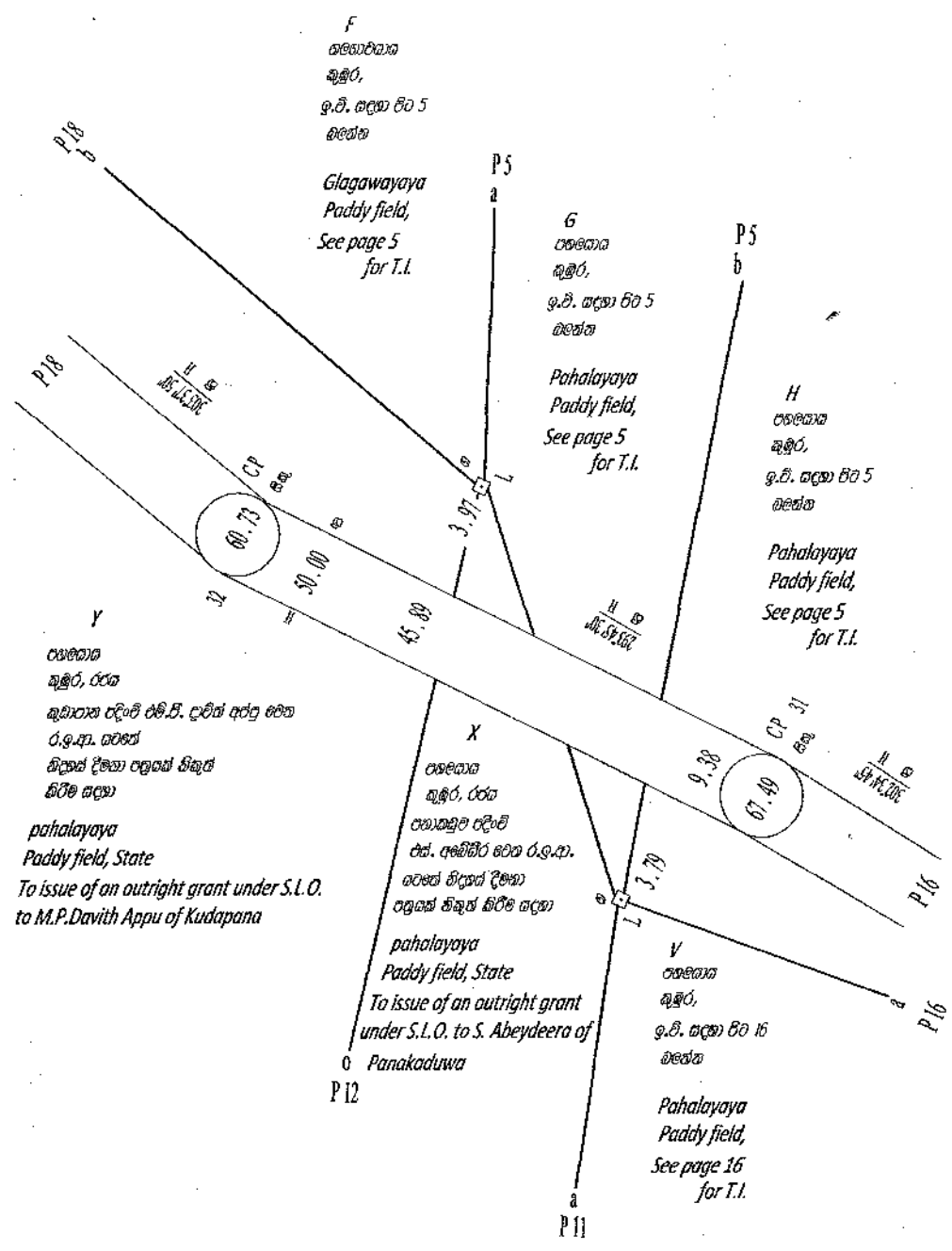
100.996987











F
 ගඟොරොන
 කුඹුර,
 ඉ.වි. සඳහා වී 5
 බෙහෙත

Glagawayaya
 Paddy field,
 See page 5
 for T.I.

G
 පහලොන
 කුඹුර,
 ඉ.වි. සඳහා වී 5
 බෙහෙත

Pahalayaya
 Paddy field,
 See page 5
 for T.I.

H
 පහලොන
 කුඹුර,
 ඉ.වි. සඳහා වී 5
 බෙහෙත

Pahalayaya
 Paddy field,
 See page 5
 for T.I.

Y
 පහලොන
 කුඹුර, රජය
 කුඩාතන ලදීම් එම්.වී. උමර් අරඳු මො
 ර.ඉ.අ. බටහේ
 හිඳුනක් දීමට පත්වන නිකුත්
 කිරීම සඳහා
 pahalayaya
 Paddy field, State
 To issue of an outright grant under S.L.O.
 to M.P.Davith Appu of Kudapana

X
 පහලොන
 කුඹුර, රජය
 පහලොන ලදීම්
 එස්. අබේදීර මො ර.ඉ.අ.
 බටහේ හිඳුනක් දීමට
 පත්වන නිකුත් කිරීම සඳහා

pahalayaya
 Paddy field, State
 To issue of an outright grant
 under S.L.O. to S. Abeydeera of
 Panakaduwa

V
 පහලොන
 කුඹුර,
 ඉ.වි. සඳහා වී 16
 බෙහෙත
 Pahalayaya
 Paddy field,
 See page 16
 for T.I.

